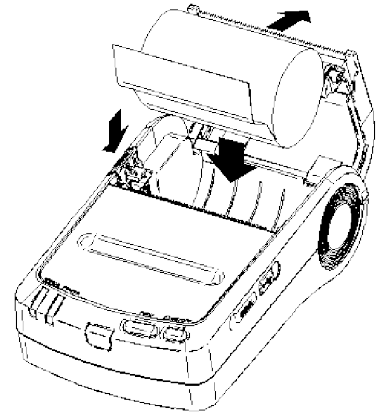


感熱紙のセット方法

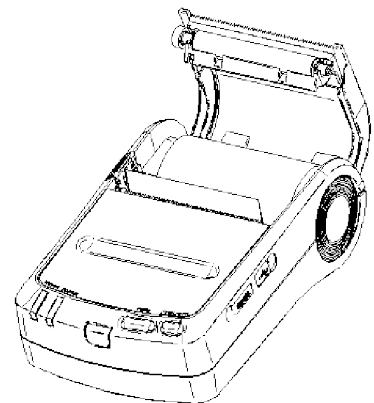
本プリンタは、ロール紙を使用することができます。ただし、使用する感熱紙によってプリンタの機能設定が異なりますので、詳細は DPU-S245 シリーズの取扱説明書「6 機能設定」をご覧ください。

●感熱紙のセット方法●

- (1) ペーパーカバーオープンボタンを矢印の方向に押し、ペーパーカバーを開けます。
- (2) ロール紙をペーパーホルダにセットし、感熱紙の先端が紙排出口から 5cm 以上出るようにまっすぐセットします。



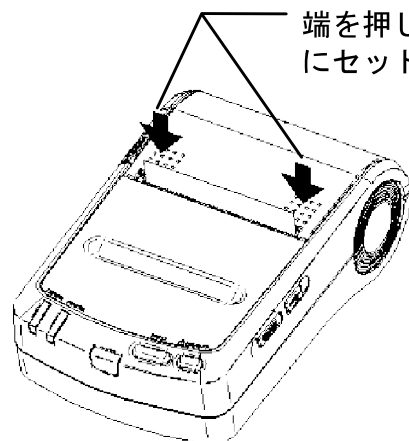
- (3) ペーパーカバーの両端をしっかりと押し、確実にセットしてください。



- (4) マーク付きロール紙を使用する場合は FEED スイッチを 1 回押し、感熱紙の頭出しをおこなってください。

FEED スイッチについては、プリンタ各部の名称の「FEED スイッチ」参考

ペーパーカバー両端を押し、確実にセットします。



注意

- ・ 紙排出口を塞いだり、出てきた感熱紙を押さえつけたりしないでください。紙詰まりの原因になります。
- ・ プラテンローラおよびプリンタのギアには触れないようにしてください。印字品質の低下や、故障の原因になる場合があります。
- ・ 本体落下の原因になりますので、印字したロール紙を切り取る際は、プリンタ本体を手で固定しながら切り取るようお願い致します。

ヒント

- ・ 感熱紙を本体にセットしたままで長時間放置すると、周辺環境の変化を受け、感熱紙の表面がサーマルヘッドに貼り付き、感熱紙を搬送できない場合があります。この場合には、一度、ペーパーカバーを開いて、サーマルヘッドと感熱紙の密着状態を解除し、再度ペーパーカバーを閉じてからお使いください。

メモ

専用プリンタ及び専用感熱ロール紙は、ご購入の販売店でお買い求めください。ご注文の際には、「TimeP@CK-iC 専用打刻確認プリンタ」もしくは「TimeP@CK-iC 専用感熱ロール紙」とご用命ください。

商品名称	部番	JANコード
TimeP@CK-iC 専用打刻確認プリンタ	EOE118060	4946267 21235 9
TimeP@CK-iC 専用感熱ロール紙	EOE118090	4946267 10059 5