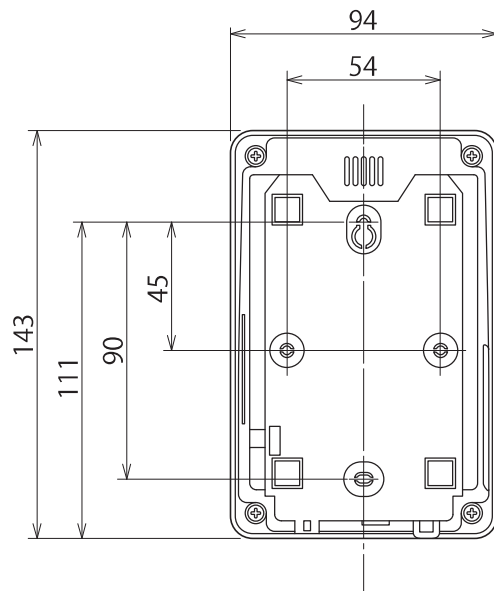


## ●壁掛けのしかた●

木ネジ(呼び径φ4.1 推奨)2本とプラスドライバーを用意してください。  
また、本機を充分支えられるように壁材にあった固定用具を使用してください。

### 1 壁掛け位置を決めます。

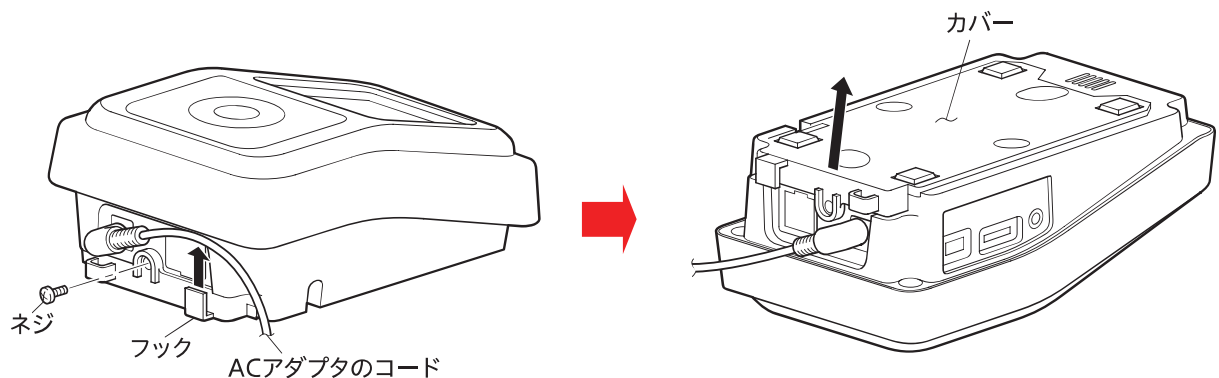
ダルマ穴への木ネジの取り付け位置は、床から約140cmが適当です。



(数値の単位は、mm です)

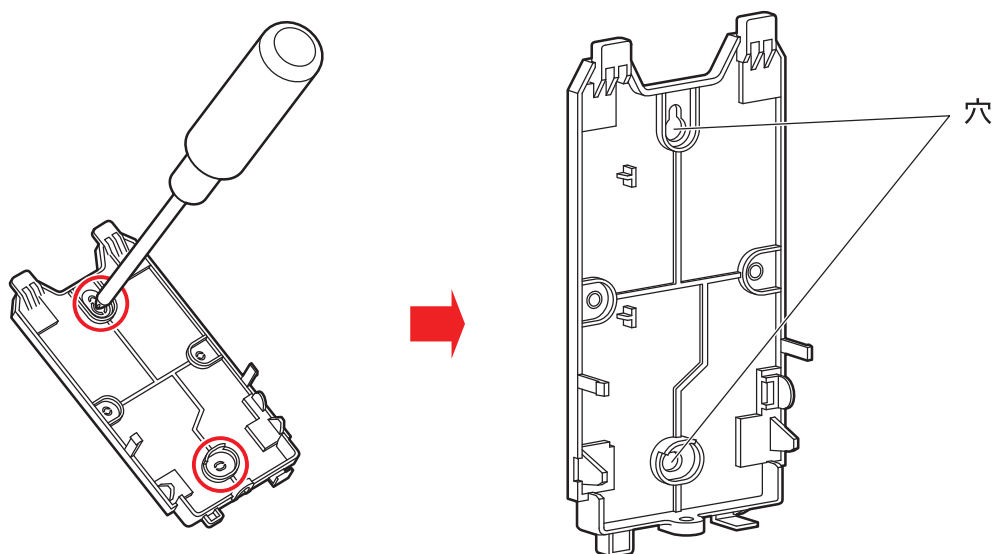
### 2 カバーを本機から取り外します。

- ① ACアダプタのコードをカバーのフックから取り外し、ネジを取り外します。
- ② 裏向きにして、カバーの後ろ側を持ち上げ外します。



### 3 カバーに穴(上下2か所)を開けます。

カバーの穴をふさいでいるパーツをドライバーなどで押し切ります。



### 4 カバーを壁に固定します。

カバーの穴2か所に木ネジで10mm以上の厚みのある木製の壁に取り付けます。

壁材に合った木ネジを用意してください。付属品ではありません。

