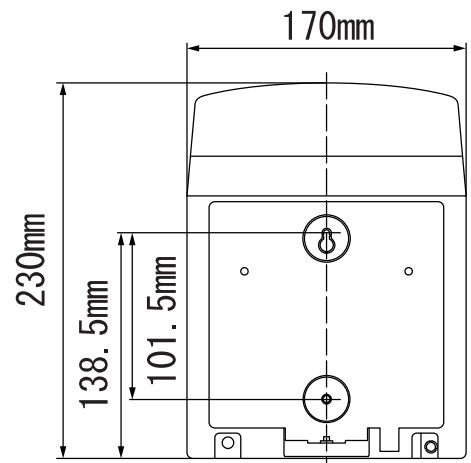


## ●壁掛けのしかた●

**重要**

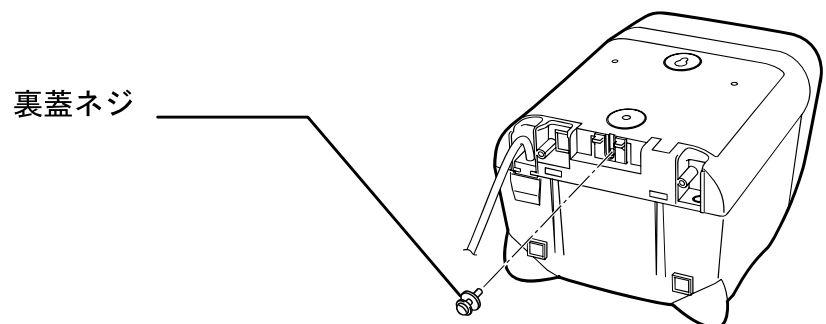
- ・ 壁掛けの作業は、弊社または弊社指定代理店が行いますので、お客様はこの作業を絶対に行わないでください。
- ・ 取り付けが不十分だと、落下して本機の破損やケガの原因となりますのでご注意ください。
- ・ コンクリートなど特殊な壁に取り付ける場合は、専用のネジを用意してください。

木ネジ2本を用意してから壁に取りつけてください。また、本機の重量を十分に支えられるように壁材にあった固定具を用意してください。



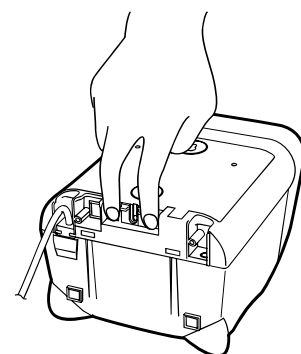
**1**

裏蓋ネジを取り外します。



## 2 背板を本体から取り外します。

本機を下向きにして2か所のフックを押しながら、上に持ち上げると背板がはずれます。

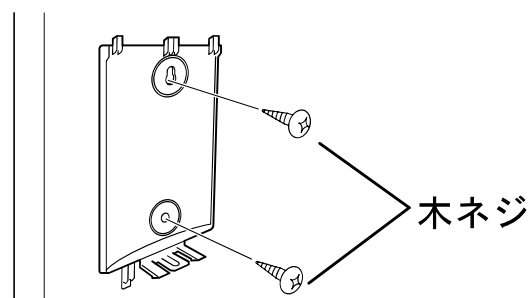
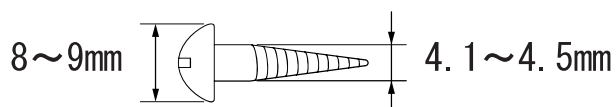


## 3 背板の穴（2か所）をドライバーなどで開けます。

背板の穴2か所に木ネジで10mm以上の厚みのある木製の壁に取り付けます。

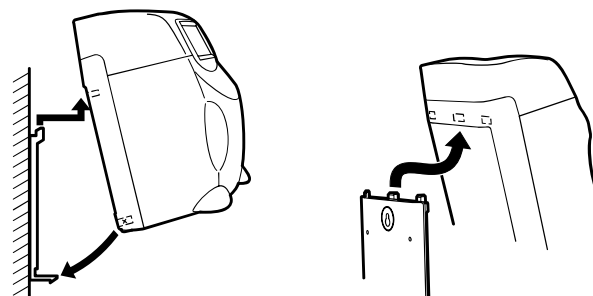
## 4 背板を壁に取り付けます。

壁材に合った木ネジをお客さまで、ご用意ください。付属品ではありません。



## 5 本体を背板に取り付けます。

本体上部を背板に取り付けてから、本体を取り付けます。



## 6 ケースを裏蓋ネジで固定します。