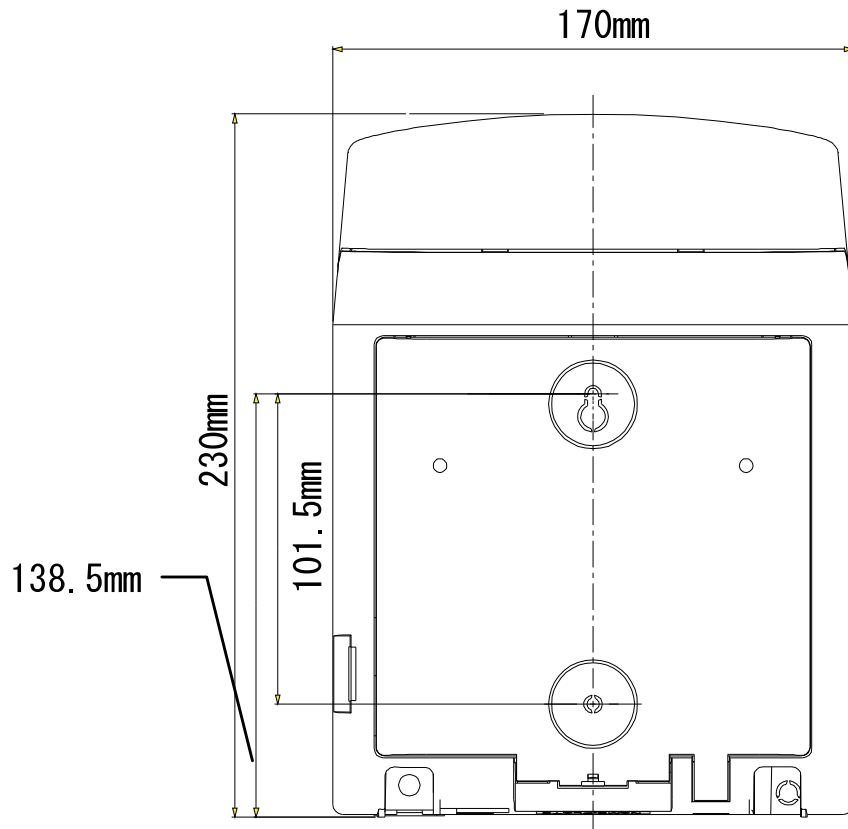


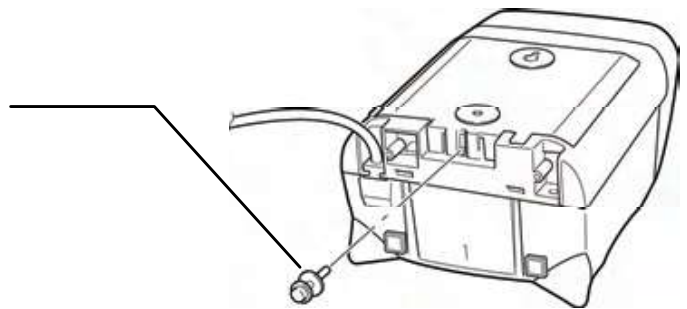
●壁掛けのしかた●

木ネジ2本を用意してから壁に取りつけてください。また、本機の重量を十分に支えられるように壁材にあった固定具を用意してください。



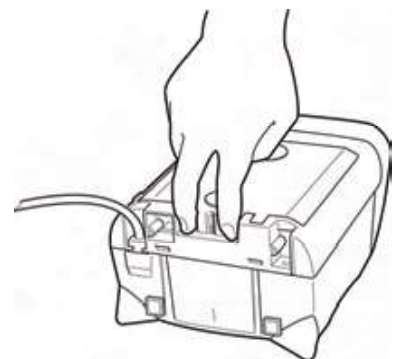
1 ナイラッチを取り外します。

ナイラッチ
(ナイロンのラッチ)



2 背板を本体から取り外します。

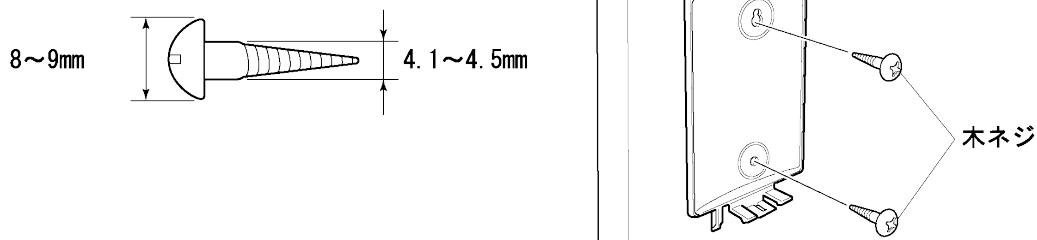
本機を下向きにして2箇所のフックを押しながら、上に持ち上げると背板がはずれます。



3 背板の穴（2箇所）をドライバーなどで開けます。

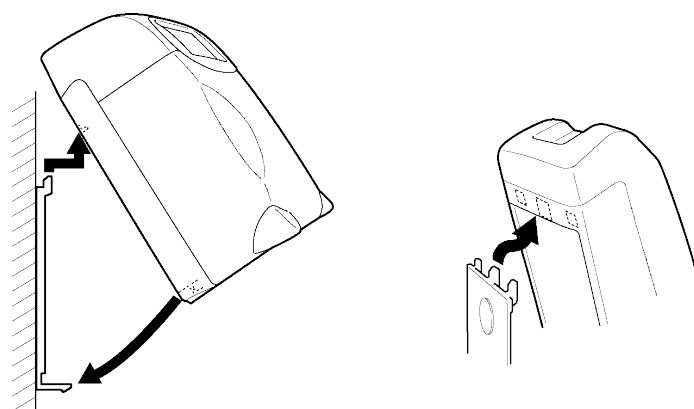
4 背板を壁に取り付けます。

背板の穴2箇所を木ネジで壁に取り付けます。
壁材に合った木ネジをお客さまで、ご用意ください。付属品ではありません。



5 本体を背板に取り付けます。

本体上部を背板に取り付けてから、本体を取り付けます。



6 本体をナイラッチで固定します。

重要

- ・取り付けが不十分だと、落下して本機の破損やケガの原因となりますのでご注意ください。
- ・コンクリートなど特殊な壁に取り付ける場合は、専用のネジを用意してください。

メモ

壁に取り付ける場合はお客様が取り付けてください。弊社または販売店では取り付け工事を行いません。
あらかじめご了承ください。